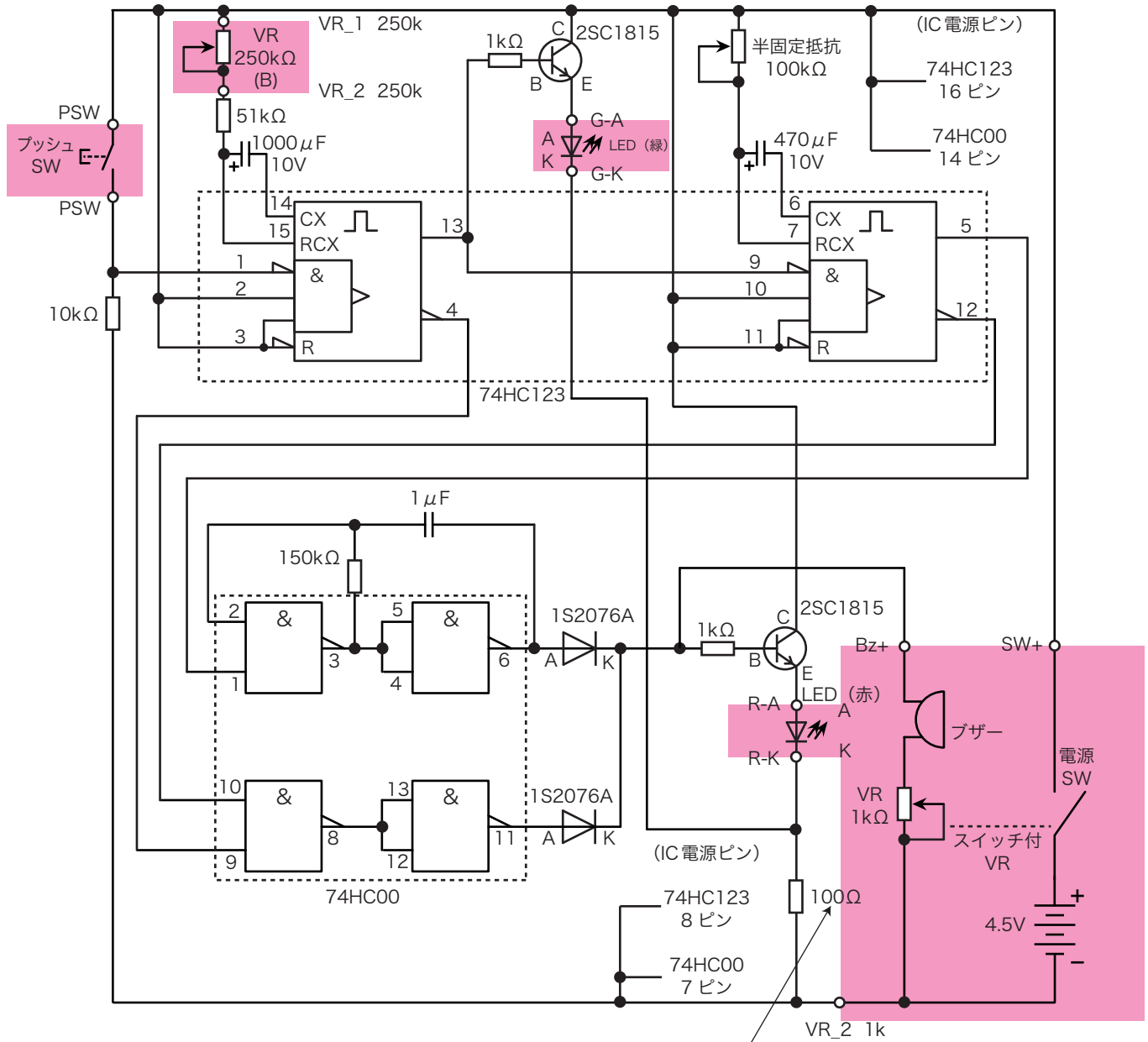


No.4 付録プリント基板「カラータイマー」回路図



の部分はプリント基板の外に接続する部品です。白丸はプリント基板上の接続ポイントを表します。基板にも白丸とポイント名が印刷されています。

LEDをそれぞれ1つのとき No.3の記事のように3つのLEDを並列に接続する場合にはもとの通り 39Ωにしてください